

ArgusView II

The 3D Stereoscopic Monitor

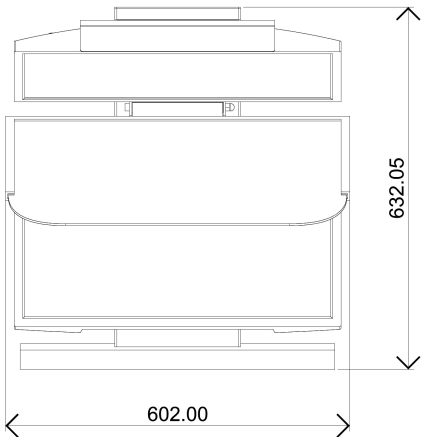
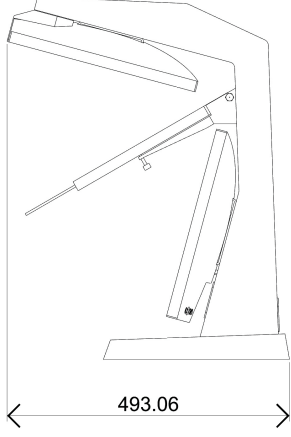
국내 최초 KC인증 모듈을 탑재한 스테레오 모니터



“ ArgusView II 는

고정밀 입체 3D 작업을 지원하는 국내 최초 KC인증 모듈을 탑재한 3D Stereoscopic 모니터입니다.

”

정면 SIZE	측면 SIZE
 <p>단위 : mm</p>	 <p>단위 : mm</p>

ArgusView II		
사이즈(Display size)	24"	27"
화면비(Display ratio)	16:9	16:9
응답속도(Response time)	1ms	1ms
주사율(Frame rate)	144 hz	165 hz
해상도(Resolution)	1920 × 1080	2560 × 1440
패널타입(Panel type)	TN	TN
단자 (Input)	HDMI2.0 / DP / USB2.0	HDMI2.0 / DP / DVI
치수(Measurement)	60.2 × 63.2 × 49.3cm (W×H×D)	60.2 × 63.2 × 49.3cm (W×H×D)
무게(kg)	30	31
보증기간 (Warranty)	무상 1년	



경기도 화성시 동탄첨단산업1로 51-9 (영천동) 동탄엠타워 16층, 1612~1614호

T. 031-260-4614

E-mail. gc_support@geocapture.co.kr